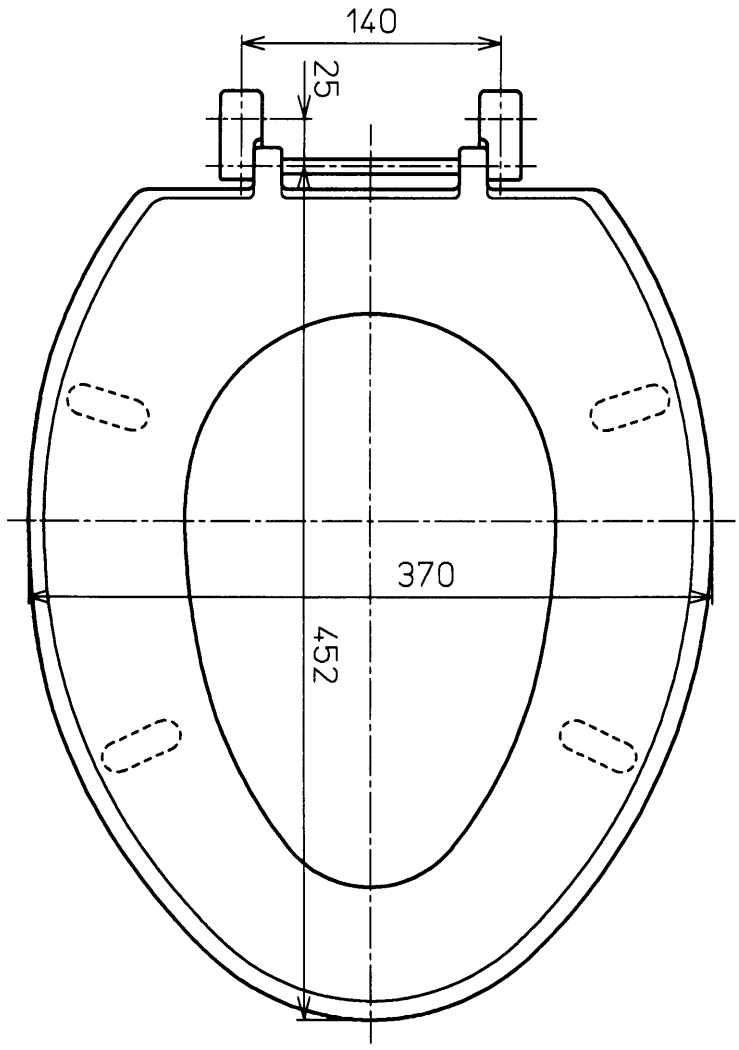
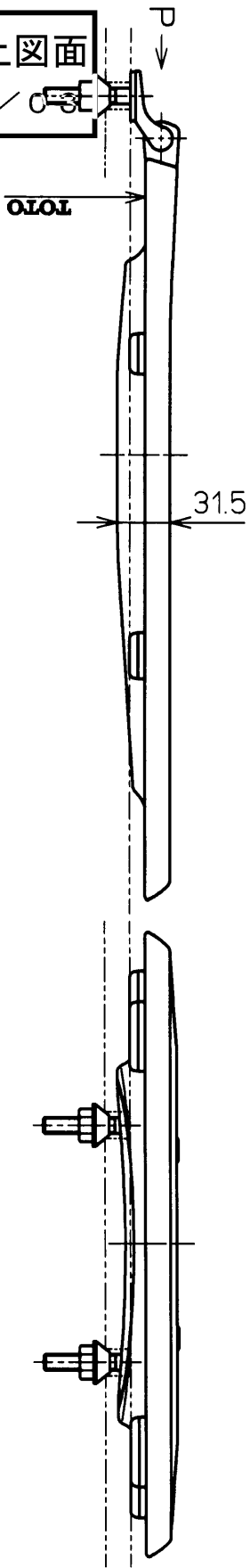
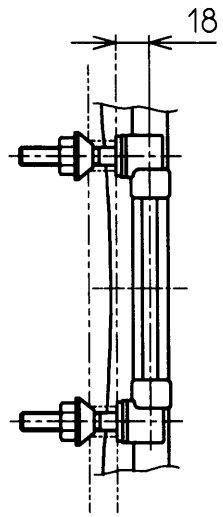


生産中止図面

2003 / 03



P 視



TOTO			単位 mm	名称 前丸便座 (ふた無)
製図 奥村	検図 藤井 橋本 池田	日付 99-03-18	尺度 1 : 4	品番 TC271NV1
備考 便座取付金具をメタル製にしたもの (18TC271Z)				図番 TC271NV1_d1000
ページNo.		1-1	(改)	